

VOLVO XC40

C E N I K





VSEBINA

XC40

Cenik	4
Standardna oprema	6
Dodatna oprema	10
Paketi	16
Dimenzije	18

CENIK VOLVO XC40

Motorji	Št. valjev/ prostornina cm ³	Moč kW/KM	Pospešek 0-100 km/h v sek	Max hitrost km/h	Poraba goriva l/100 km	CO ₂ emisije g/km	MOMENTUM	R-DESIGN
Bencin							EUR	EUR
T5 A AWD	4 / 1969	182 / 247	6,5	230	7,3	166	45.755	49.162
Dizel								
D4 A AWD	4 / 1969	140 / 190	7,9	210	5,1	133	43.619	46.930

Navedene cene so v EUR in vsebujejo DDV. Veljavnost: od 01. 12. 2017 do preklica.
Za informacije o podaljšanem jamstvu se obrnite na pooblaščenega trgovca

VOLVO XC40, STANDARDNA OPREMA

VOLVO XC40 STANDARDNA OPREMA

- Elektronska klimatska naprava
- CleanZone AQS Sistem kakovosti zraka
- Daljinsko centralno zaklepanje
- Kaljena stranska stekla ter steklo zadaj
- Mehansko nastavljliva sedeža spredaj z nastavitvijo višine
- Ledvena opora električno nastavljliva v štirih smereh
- Vzglavniki zadaj
- Osvetljeni kozmetični ogledali spredaj
- Usnjena prestavna ročica
- Vzratno ogledalo z ročnim zasenčenjem
- Preproge spredaj in zadaj
- Držalo za parkirne liste na vetrobranskem steklu
- Strešno držalo za obleko
- Koš za smeti v sredinski konzoli
- Set za popravilo pnevmatik
- Standardne obrobe stranskih stekel
- Utripajoče zavorne luči pri zaviranju v sili
- Omejevalnik hitrosti
- Tempomat
- City Safety - sistem za preprečitev trčenja z vozili, kolesarji, pešci ter večjimi živalmi
- Asistent za preprečitev odvzema prednosti pri zavijanju v levo
- Asistent za preprečitev trka z nasproti vozečim vozilom
- Asistent za preprečitev nenamerne zapustitve cestišča
- Asistent za ohranjanje vozne smeri
- Pomoč pri speljevanju v klanec
- Pomoč pri spustu
- Senzor za dež
- Zračni blazini spredaj
- Zračna blazina za kolena na voznikovi strani
- Opozorilo za pripetost z varnostnim pasom
- Stikalo za izklop sovoznikove zračne blazine
- Zvočni sistem High performance - 8 zvočnikov
- USB priključek na sredinski konzoli spredaj in zadaj
- Prepoznavanje obcestnih znakov (RSI)
- Glasovno upravljanje
- Dynamic podvozje
- Nadzor tlaka v pnevmatikah
- Štirikolesni pogon (T5 AWD, D4 AWD)
- Bluetooth
- SIPS - stranski zračni blazini v sprednjih sedežih
- SIPS - zračni zavesi za glavo in ramena
- SIPS - zaščita med bočnim trčenjem
- Whiplash zaščita za hrbtenico na sprednjih sedežih
- ISOFIX na zadnjih sedežih - zunanji poziciji
- Multifunkcijske tipke na volanu
- Bluetooth
- Start - Stop funkcija

VOLVO XC40 MOMENTUM

- Digitalna voznikova instrumentna plošča 12,3"
- Okrasni vložki iz aluminija
- Trikraki usnjeni volan z Uni deco okrasnim vložkom
- Plastična Volvo plošča na pragu
- Notranja osvetlitev, srednji nivo
- Sredinska konzola Charcoal
- Integrirani strešni nosilci svetle barve
- Skrite izpušne cevi
- Pokrovi vzratnih ogledal v barvi vozila
- LED žarometi z LED dnevnimi lučmi
- Pomoč pri parkiranju zadaj
- Osebne nastavitve volana
- Izbira načina vožnje
- Aluminijasta platišča 18"
- Standardna sprednja maska
- Oblazinjenje Usnje

VOLVO XC40 R-DESIGN

- R-Design ključ oblečen v usnje
- Digitalna voznikova instrumentna plošča 12,3"
- Podaljšek sedalnega dela ročno nastavljliv na voznikovi strani
- Podaljšek sedalnega dela ročno nastavljliv na sovoznikovi strani
- Okrasni vložki iz aluminija R-Design
- Strop temne barve
- R-Design trikraki športni volan z Uni deco okrasnim vložkom
- R-design prestavna ročica
- R-Design stopalke
- Preproge R-Design spredaj in zadaj
- Kovinska Volvo R-Design plošča na pragu
- Notranja osvetlitev, visoki nivo
- Sredinska konzola črne barve visoki sijaj
- Integrirani strešni nosilci črne barve visoki sijaj
- R-Design sprednja maska
- Črna obroba okoli stranskih stekel v visokem sijaju
- Dvojne integrirane izpušne cevi
- Pokrovi vzratnih ogledal v črni barvi visoki sijaj
- LED meglenke v sprednjem spojlerju
- LED žarometi z LED dnevnimi lučmi
- R-Design napis na C stebričku
- Pomoč pri parkiranju zadaj
- Osebne nastavitve volana
- Izbira načina vožnje
- Športno podvozje
- Aluminijasta platišča 18" R-Design
- Oblazinjenje R-Design Usnje / Nubuck



POVEZLJIVOST. VARNOST. UČINKOVITOST MOČI.

VSAKA NAŠA INOVACIJA JE NASTALA ZATO, DA POENOSTAVI IN IZBOLJŠA VAŠE ŽIVLJENJE.

INTELLISAFE

Redefiniranje varnosti, vsak dan.

Naša vizija: Od leta 2020 v novih vozilih znamke Volvo nihče ne bo izgubil življenja ali se resno telesno poškodoval. Tako resno jemljemo varnost. Od funkcij, ki vam med vožnjo nudijo podporo, do takih, ki pomagajo preprečevati nezgode in vas ščitijo v primeru, če se kljub temu zgodijo, vam z Intellisafe ob vsakem trenutku nudimo brezskrbnost ne glede na to kam se odpeljete.

Skrb za več užitka v vsakodnevnih vožnjah.

Izkušnjo vožnje smo poenostavili, jo olajšali in naredili bolj varno ne glede na to, kam se odpravite. Zato se le naslonite nazaj in uživajte na poti.

Zaznava v mrtvem zornem kotu.

Vozni pas zamenjajte ob asistenci radarskih tipal, ki vas opozorijo na druga vozila v bližini.

Ostanite na cesti.

Če vaše vozilo prične zavijati z voznega pasu hitro poseže Smerna asistenca, ki vas z vibracijami v volanu opozori na nevarnost in rahlo popravi smer.

Prilagojeno križarjenje.

Prilagodljivi tempomat poskrbi, da vaše vozilo vzdržuje razdaljo do vozila pred seboj. Vožnjo naredi veliko bolj sproščeno, še zlasti v počasnem mestnem prometu.

Opozorilo za nevarnost trčenja.

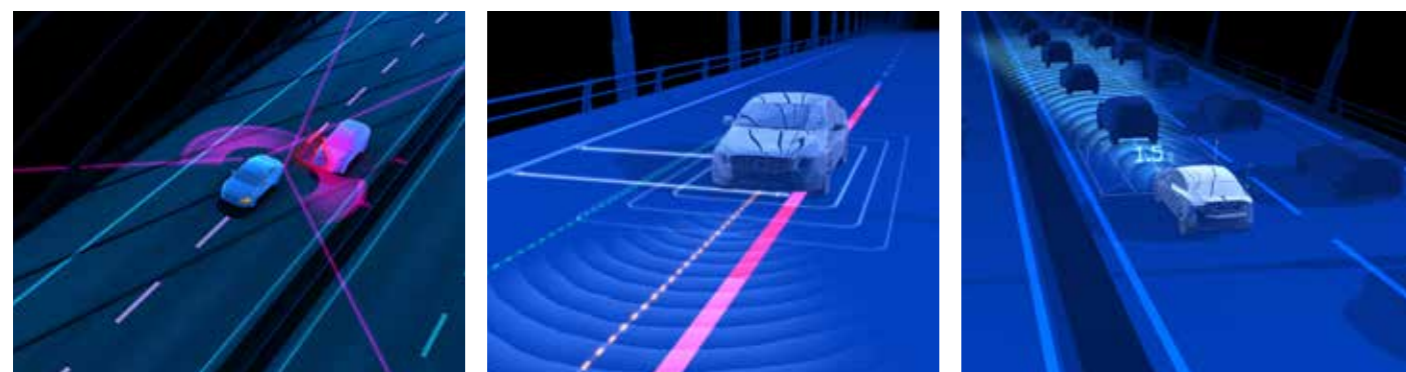
Opozorilo za nevarnost trčenja preverja prisotnost predmetov v območju 150 metrov pred vozilom in vas v primeru, da je trčenje neizogibno, na to opozori in zavore pripravi na sunkovito zaviranje.

Zaščitimo pešce.

Funkcija zaznave pešcev lahko opazi ljudi v bližini vašega vozila in vam pomaga preprečiti nezgodo. Po potrebi bo namesto vas tudi ustavila vozilo.

Zaščitimo kolesarje.

V primeru, ko kolesar švigne pred vaš avto, vas naš sistem zaznava kolesarjev na to opozori z opozorilno lučjo na vetrobranskem steklu in po potrebi sam ustavi vozilo.



SENSUS

Ohranjanje vaše povezanosti za vrhunsko izkušnjo potovanja.

Dobra izkušnja v vožnji mora obsegati tudi občutek vožnje samega avtomobila in to, kako se za volanom počutite sami. Zato smo razvili Sensus, filozofijo v ozadju tehnologij, ki vas povezujejo z vašim vozilom in preostalim svetom. Vsako lastnost smo snovali premišljeno in z namenom, da si lahko vožnjo popolnoma prilagodite in nadzirate. Želimo si namreč, da bi vam bil avto enako blizu tako znotraj kot zunaj.

Doživite pametnejšo vožnjo.

Inteligenten avto je boljši avto. Zato smo razvili tehnologije za predvidljivo vozilo, ki tvori zaokroženo celoto in ga je veselje voziti.

Zabavajte se.

Na odprte ceste se podajte s streaming prenosom glasbe, radiem ali poslušanjem knjig s priljubljenimi aplikacijami, vgrajenimi v Sensus. Za še večji užitek v vožnji, vozilo opremito z vrhunskim zvočnim sistemom z zračno hlajenim subwooferjem in nizkotonskim zvočnikom, nameščenim na armaturni plošči.

Povežite se.

Zdaj lahko dom zapustite brez odpovedovanja povezanemu življenju. Z vgrajenim wi-fi, vaš avto postane osebna dostopna točka.

Navigirajte.

Odkrivajte nove kraje in potujte po svetu brez stresa in z jasnimi smernimi vodenjem našega navigacijskega sistema.



VOLVO XC40, DODATNA OPREMA

Koda	Opis opreme	Dodatni podatki	EUR	MOMENTUM	R-DESIGN
7	Elektronska klimatska naprava ECC - 2 conska		260	o	o
10	Električno nastavljen sovoznikov sedež	samo z opcijo 47	416	o	o
11	Ogrevanje sedežev, spredaj		351	o	o
16	Meglenke v sprednjem spojlerju		195	o	•
26	Športno podvozje		260	o	•
30	Električno panoramsko strešno okno		1.430	o	o
41	Varnostna mreža v prtljažniku		65	o	o
47	El. nastavljen voznikov sedež s spominom	za določene modele samo z 167	585	o	o
63	Ogrevane šobe za pranje vetr. stekla		65	o	o
65	Visokotlačno pranje žarometov		286	o	o
86	LED žarometi z LED dnevnimi lučmi		0	•	•
114	El. otroške ključavnice za zadnja vrata		104	o	o
115	Električno odpiranje vrat prtljažnika		520	o	o
132	Aktivni tempomat s funkcijo pol samodejne vožnje Pilot Assist		1.664	o	o
139	Parkirna kamera 360°	pri določenih modelih samo z 167, 169, 603, ne z 168, 790	1.079	o	o
140	Volvo Guard Alarm		520	o	o
145	Pepelnik in vžigalnik		40	o	o
161	Streha v kontrastni barvi (bela)	ne z zunanjo barvo 614, 707, 711	585	o	
165	Tempa nadomestno kolo		65	o	o
167	Električno zložljiva vzvratna ogledala		260	o	o
168	Samodejno zasenčenje notranjega ogledala	ne z 139, 169, 603	169	o	o
169	Samodejno zasenčenje notranjega in zunanjih ogledal	samo z 167, ne z 168	390	o	o
179	Zatemnjena stekla, vrata zadaj in prtljažnik		429	o	o
197	Preproge, spodnji del sredinske konzole ter vložki v vratih oranžne barve	samo z oblaženjem RB00, ne z zunanjo barvo 720, 725	234		o
205	Strop v črni barvi	samo z oblaženjem RD00, UD70	299	o	•
212	Električno nastavljiva ledvena opora za sprednja sedeža 4 - smeri		0	•	•
273	Dodatni grelec (FFH) s timerjem		1.274	o	o
308	Brez oznake zadaj desno	opcija 308 je že vključena v opcijo 313	0	o	o
313	Brez oznake zadaj desno in levo		0	o	o
346	Držalo za vrečke v prtljažnem prostoru		117	o	o
424	12V vtičnica, prtljažnik		52	o	o
489	Športni volan z Uni Deco okrasnimi vložki		130	o	
492	Električno zložljivi sedeži ter vzglavniki v drugi vrsti zadaj		260	o	o
529	Pomoč pri parkiranju zadaj		0	•	•
603	BLIS Sistem zaznave mrtvega zornega kota	določeni modeli samo z 167, 169, ne z 168	585	o	o
641	Stikalo za izklop sovoznikove zračne blazine		0	•	•
645	LED aktivni žarometi		585	o	o
691	Pomoč pri parkiranju spredaj in zadaj	ne z 870	442	o	o
752	Ogrevanje sedežev, zadaj	samo z 11	260	o	o

o = dodatna oprema, • = serijsko

Koda	Opis opreme	Dodatni podatki	EUR	MOMENTUM	R-DESIGN
790	Parkirna kamera, zadaj	ne z 139	494	o	o
869	Ogrevan usnjeni volan		234	o	o
870	Park Assist Pilot + pomoč pri parkiranju spredaj in zadaj	ne z 691	702	o	o
871	Ogrevano vetrobransko steklo		195	o	o
873	Obvolanske prestavne ročice	samo z 489	169		o
874	Predal pred sovoznikom z zaklepom		40	o	o
879	Notranja osvetlitev, visoki nivo		195	o	•
882	Apple Carplay in Android Auto		390	o	o
896	Pametni ključ in sistem vožnje ter prostoročno odpiranje / zapiranje prtljažnih vrat brez ključa	samodejno prostoročno odpiranje in zapiranje prtljažnih vrat le z 115	455	o	o
918	Brezžično polnjenje telefona		234	o	o
1028	Vlečna kljuka (električna)		1.235	o	o
1046	Podajšek sedalnega dela ročno nastavljen na voznikovi in sovoznikovi strani		117	o	•
1090	Odlagalni predal pod voznikovim sedežem		40	o	o
1097	Pokrovi ogledal v beli barvi		40	o	

o = dodatna oprema, • = serijsko

VOLVO XC40, MULTIMEDIJA

Koda	Opis opreme	Dodatni podatki	EUR	MOMENTUM	
					R-DESIGN
255	Navigacijski sistem Sensus		1.274	o	o
399	Volvo on Call		650	o	o
501	DAB radio		325	o	o
1033	Harman / Kardon Premium Sound		754	o	o

VOLVO XC40, BARVE LAKA

Koda	Opis opreme	Dodatni podatki	EUR	MOMENTUM	
					R-DESIGN
19	Kamnito črna		0	o	o
614	Ice bela		0	o	
621	Amazon modra		0	o	
707	Inscription Crystal bela biserna		1.456		o
711	Svetlo srebrna kovinska		780	o	o
714	Osmium siva		780	o	o
717	Onyx črna		780	o	
720	Inscription Bursting Modra		1.118		o
725	Fusion rdeča		780	o	o

o = dodatna oprema, • = serijsko

VOLVO XC40, OBLAZINJENJE

Koda	Opis opreme	Dodatni podatki	EUR	MOMENTUM	
					R-DESIGN
XDX0	Oblazinjenje Usnje ARIANNE	RD90 ne z zunanjo barvo 621, 719, 722, 723, 725 / RD20 ne z zunanjo barvo 621, 725 /	0	•	
			689		o
XBX0	Oblazinjenje Usnje / Nubuck AGNES Sport		0		•

VOLVO XC40, ALU PLATIŠČA

Koda	Opis opreme	Dodatni podatki	EUR	MOMENTUM	
					R-DESIGN
911	19" alu platišča 235/50	ne z 920	507		o
917	20" alu platišča 245/45	ne z 922, 923, 1097	1.339	o	
920	20" alu platišča 245/45	ne z 911	1.209		o
921	18" alu platišča 235/55		0	•	
922	19" alu platišča 235/50	ne z 917, 923, 1097	637	o	
923	19" alu platišča 235/50	samo z 1097, ne z 917, 922	637	o	
800141	21" alu platišča 245/40		3.029	o	
			2.665		o
	18" alu platišča 235/55 R-Design		0		•

o = dodatna oprema, • = serijsko

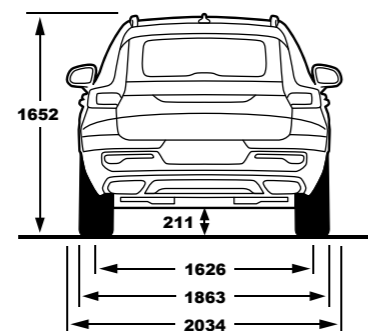
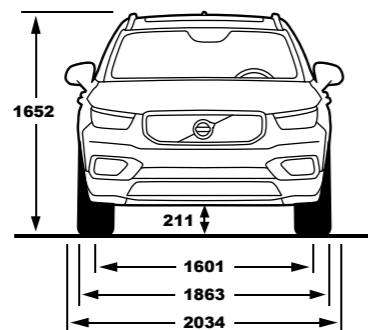
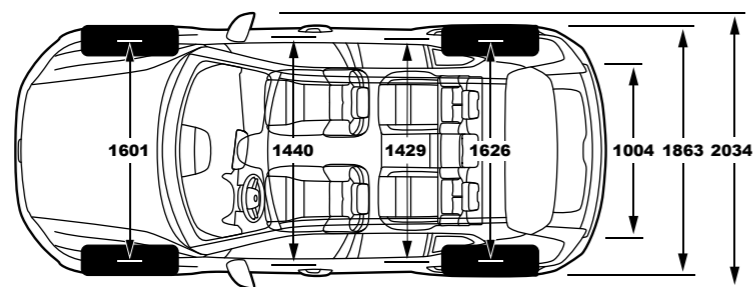
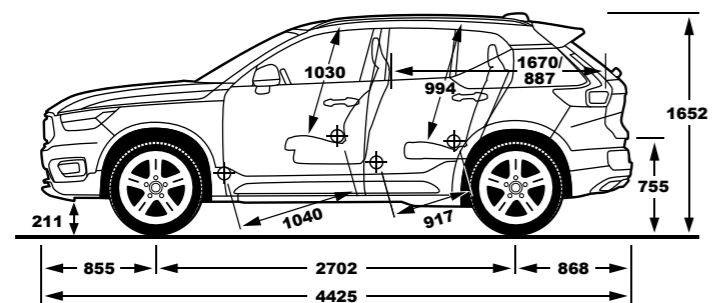


VOLVO XC40, PAKETI

Koda	Opis opreme	Dodatni podatki	EUR	MOMENTUM	
					R-DESIGN
MC0SD	Paket Business Pro (255, 1033)	Navigacijski sistem Sensus, Harman / Kardon Premium Sound	1.573	o	o
MC0SE	Paket Povezanosti (882, 918)	Apple Carplay in Android Auto, Brezžično polnjenje telefona	494	o	o
MC0SF	Paket IntelliSafe pro (132, 603)	Aktivni tempomat s funkcijo pol samodejne vožnje Pilot Assist, BLIS Sistem zaznave mrtvega zornega kota	1.729	o	o
MC0SG	Paket Osvetlitve (16, 645, 879)	Meglenke v sprednjem spojlerju, LED aktivni žarometi, Notranja osvetlitev, visoki nivo	754	o	
MC0SH	Paket Ogleдал (167, 169)	Električno zložljiva vzratna ogledala, Samodejno zasenčenje notranjega in zunanjih ogledal	494	o	o
MC0SI	Paket Parkiranje (691, 790)	Pomoč pri parkiranju spredaj in zadaj, Parkirna kamera, zadaj	702	o	o
MC0SK	Paket Prilagodljivosti (41, 115, 424)	Varnostna mreža v prtljažniku, Električno odpiranje vrat prtljažnika, 12V vtičnica, prtljažnik	546	o	o
MC0SL	Paket Prilagodljivosti pro (41, 115, 346, 424, 492, 896, 1090)	Varnostna mreža v prtljažniku, Električno odpiranje vrat prtljažnika, Držalo za vrečke v prtljažnem prostoru, 12V vtičnica, prtljažnik, Električno zložljivi sedeži ter vzglavniki v drugi vrsti zadaj, Pametni ključ in sistem vožnje ter prostoročno odpiranje / zapiranje prtljažnih vrat brez ključa, Odlagalni predal pod voznikovim sedežem	1.144	o	o
MC0SM	Zimski paket (11, 63)	Ogrevanje sedežev spredaj, Ogrevane šobe za pranje vetr. Stekla	377	o	o
MC0S0	Paket Sedežev (10, 47, 1046)	Električno nastavljen sovoznikov sedež, El. nastavljen voznikov sedež s spominom, Podaljšek sedalnega dela ročno nastavljen na voznikovi in sovoznikovi strani	871	o	
MC0SP	Paket Sedežev (10, 47)	Električno nastavljen sovoznikov sedež, El. nastavljen voznikov sedež s spominom	754		o
MC0SQ	Paket Xenium (7, 10, 30, 47, 1046)	Elektronska klimatska naprava ECC - 2 conska, Električno nastavljen sovoznikov sedež, Električno panoramsko strešno okno, El. nastavljen voznikov sedež s spominom, Podaljšek sedalnega dela ročno nastavljen na voznikovi in sovoznikovi strani	2.119	o	
MC0SR	Paket Xenium (7, 10, 30, 47)	Elektronska klimatska naprava ECC - 2 conska, Električno nastavljen sovoznikov sedež, Električno panoramsko strešno okno, El. nastavljen voznikov sedež s spominom	2.054		o
MC0SU	Zimski paket Plus (752, 869, 871)	Ogrevanje sedežev, zadaj, Ogrevan usnjeni volan, Ogrevano vetrobransko steklo	546	o	o

VOLVO XC40, BARVE NOTRANJOSTI

Koda	Naziv / tip	Oblazinjenje	Notranjost
RD00	Usnje	Black	Black
RD20	Usnje	Amber	Black / črn strop
UD70	Usnje	Blond	Black / Blond
RD90	Usnje	Red	Black / črn strop
RB00	Usnje / Nubuck R-Design	Black	Black / črn strop
RB00 + 000197	Usnje / Nubuck R-Design	Black	Black / črn strop / Lava orange



Priporočene maloprodajne cene vsebujejo DMV, 22% DDV in ekološko takso. Cene veljajo za vozila s serijsko opremo. Navedene cene so informativne. Volvo Car Corporation si pridržuje pravico, da spremeni katero koli izmed zgornjih informacij brez predhodne najave. Modelno Leto 2018. Povprečna poraba goriva: 5,0 - 7,2 l/100 km. Emisije CO₂: 131 - 168 g/km. Emisijska stopnja: EURO 6b. Emisije NO_x: 0,0091 - 0,0534 g/km. Vrednost specifične emisije trdnih delcev pri dizelskih motorjih: 0,00015 - 0,00037 g/km, število delcev: 0,267 E+11 - 1,99 E+11. Ogljikov dioksid (CO₂) je najpomembnejši toplogredni plin, ki povzroča globalno segrevanje. Emisije onesnaževal zunanega zraka iz prometa pomembno prispevajo k poslabšanju kakovosti zunanjega zraka. Prispevajo zlasti k čezmerno povišanim koncentracijam prizemnega ozona, delcev PM₁₀ in PM_{2,5} ter dušikovih oksidov.

MADE BY SWEDEN